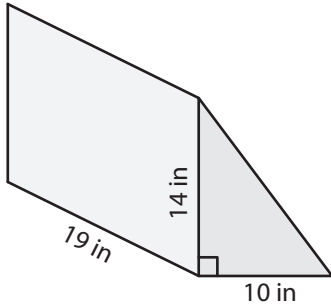


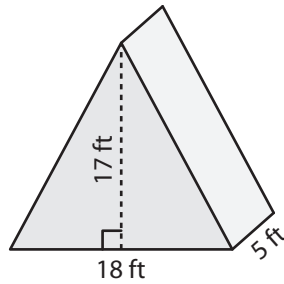
# Volume of a Triangular Prism

Find the volume of each triangular prism.

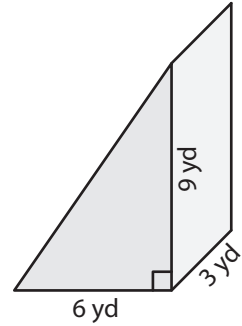
1)



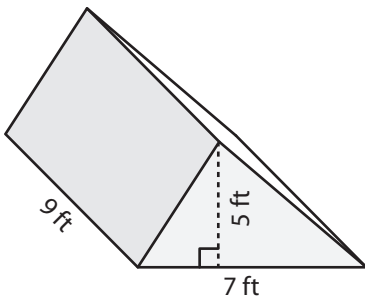
2)



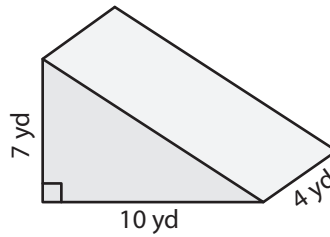
3)



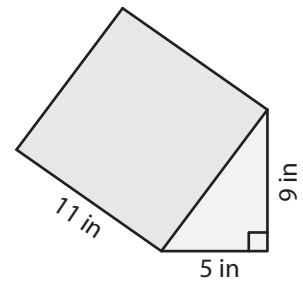
4)



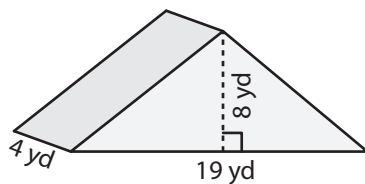
5)



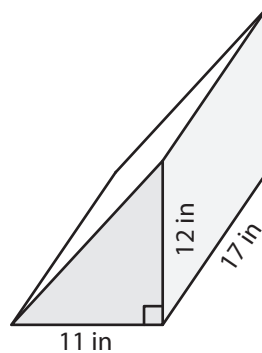
6)



7)



8)



9)

